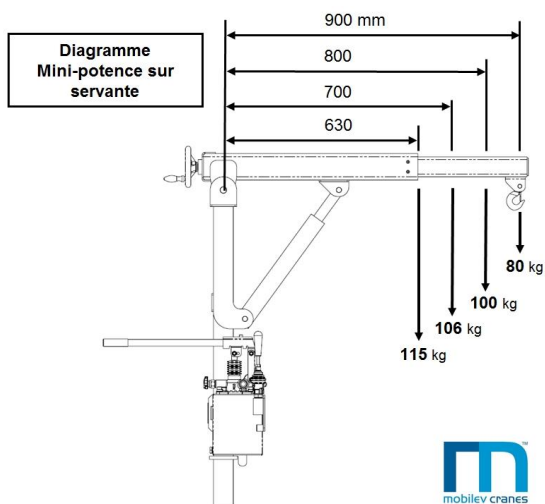
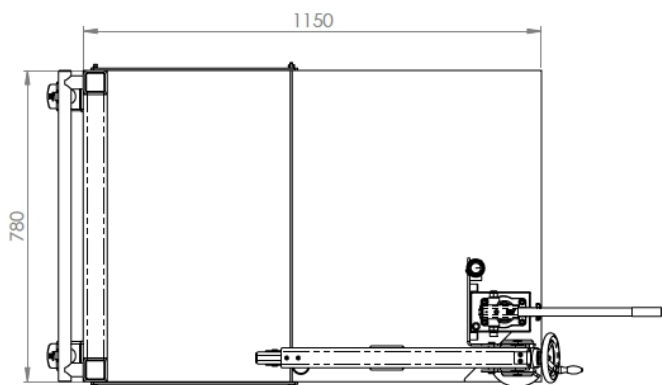
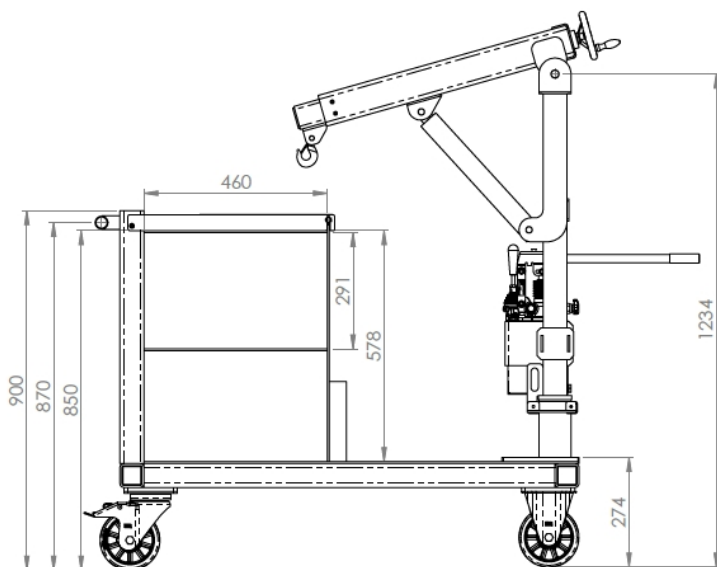


Fiche technique

Mini-grue 115 kg sur servante

2 pages



Caractéristiques techniques



| | |
|---|---------------|
| Charge maxi | 115 kg |
| Poids à vide | 260 kg |
| Ht de levée tél. sorti (mini/maxi) | 1,00m/1,85 m |
| Ht de levée tél. rentré (mini/maxi) .. | 1,07m/ 1,67 m |
| Empattement | 1,06 m |
| Garde au sol | 210 mm |
| Longueur hors-tout | 1,25 m |
| Largeur hors-tout | 0,79 m |
| 2 roues AV en PU* | Ø 150x50 mm |
| 2 roues AR en PU* | Ø 150x50 mm |

Equipements de série

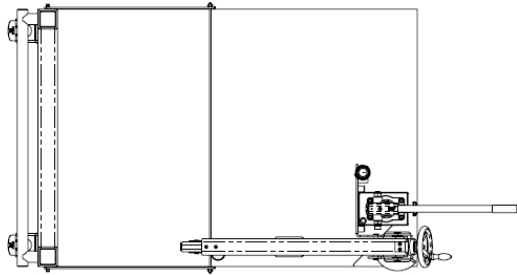
2 roulettes pivotantes avec frein de parking
 Télescope course 270 mm réglable par manivelle
 Vérin simple effet avec valve parachute
 Pompe manuelle D.E. avec vanne de décharge
 Levier de control de la descente

* PU : Polyuréthane non marquant

Fiche technique

Mini-grue 115 kg sur servante

POSITION 0°



POSITION 210°

